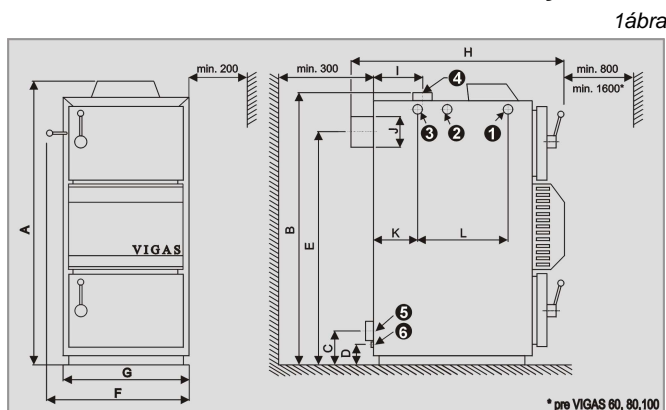


2. Műszaki adatok		Melegvíz kazánok						1.táblázat
VIGAS		16	25	40	60	80	100	UD 29
Névleges teljesítmény	kW	16	25	40	60	80	100	29
A kazán EN 303-5 szerinti osztálya		3						
Legnagyobb üzemeltetési nyomás	bar	3						
Tüzelőanyag		fa, legnagyobb nyirkosság 20%						Barna szén
Teljesítmény tartomány	kW	12 – 18	5 - 31	8 - 41	15 - 72	25 - 92	25-100	8-35(8-29)*
Névleges teljesítményi tüzelőanyag fogyasztás	kg/óra	4,5	7,6	11,2	19	25	30,4	7,8 (8,0)*
Helyettesítő tüzelőanyag		Hulladék fa, apríték, fűrészpor, fűrészpor brikett, (maximálisan 20% nedvességű fa)						
Kéményhuzat	mBar	0,20 – 0,25		0,20 – 0,35		0,30 – 0,40		0,20 – 0,25
Tömeg	kg	400	430	460	760	930	950	430
Magasság a szabályozó berendezéssel	A mm	1135	1135	1385	1420			1120
Kiáramló víztorok magassága	B mm	1075		1310	1400		1045	
Beáramló víztorok magassága	C mm	115		125	215		110	
Tápszelep magassága	D mm	55		70	135		55	
Kéménynyílás magassága	E mm	890		1110	1170		890	
Szélesség a húzóúddal	F mm	645			785		645	
Burkolat szélessége	G mm	590			760		590	
Mélység	H mm	840	1070		1260	1650		1070
Kiáramló víztorok	I mm	240			520		240	
Elszívó kémény nyílás átmérője	J mm	160		200			160	
Hátulós éltávolság	K mm	188	305		880	1210		230
Csőköz	L mm	405			70		350	
Befolyó nyílás átmérője	G/mm	2"						
Kifolyónyílás átmérője	G/mm	2"						
Töltő szelep átmérője	G	½"		¾"			½"	
Víztöltelék térfogata	l		75	93	180	205	215	75
Füstgáz hőmérséklet névleges teljesítménynél	°C	240						
Legkisebb teljesítménynél	°C	150						
Töltő kamra méretei - Mélység	mm	370	560		750	1150	1090	490/440
Magasság	mm	490		750	730		500	
Szélesség	mm	440			575		440	
Töltő nyílás méretei (szélesség-magasság)	mm	435 -255			575 – 318		435 - 255	
Tüzelőanyag max. tömege	kg	20	30	40	80	150		30
Töltő kamra térfogata	dm ³	80	120	185	315	483	457	105
Zaj	dB	45	45,5	47,7	51,4	54,2		45,5
Legnagyobb teljesítményfelvétel	W	70			140		70	
Feszültség/frekvencia	V/Hz	230ACV / 50 Hz						
Víznyomás veszteség: Δt 10 0C	mBar	9,70	9,75	10,48	12,77	11,83	11,53	9,97
Δt 20 0C	mBar	1,00	1,05	2,55	3,19	2,96	2,84	1,15
Égés idő tartama névleges teljesítménynél	óra	4,5	4,20	4,30	4,20	4,20	4,0	5,60 (4,10)
Hűtő hőcserélő - befolyó víz hőmérséklete - befolyó víz nyomása	°C bar	4 – 15 min 1 – max 4						
Biztonság		HONEYWEL TS 130 3/4hűtő hőcserélő kieresztő szelepe Nyitás hőmérséklet 95°C						
		STB szétkapcsoló biztosíték 100°C (eltérés -6°C- 0 °C)						
Átáramló füstgázok súlya	kg/s	0,034 – 0,047						

*fára vonatkozó adatok

És a többi kiegészítő ábra hozzá:

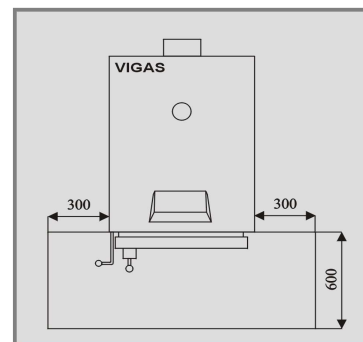
Méret vázlat és a védő alátét elhelyezése a gyúlékony padlón



1. ábra

- 1 Leengedő szelep csomk
- 2 Merülő szeleprnyílás
- 3 Hűtővíz kilépő csomk 3/4"
- 4 Előremenő víz csomk
- 5 Visszatérő víz csomk
- 6 Feltöltő szelep

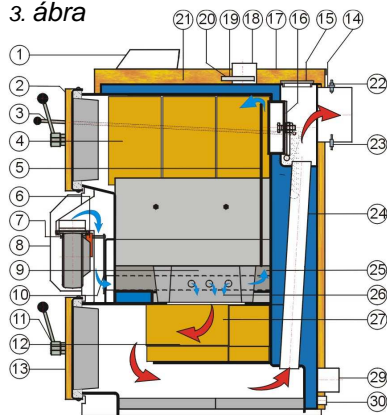
2. ábra



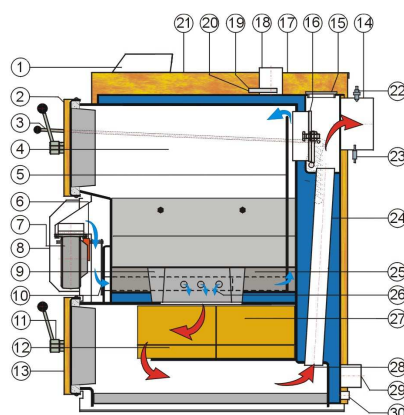
VIGAS típusú kazán vázlatok

séma VIGAS 16

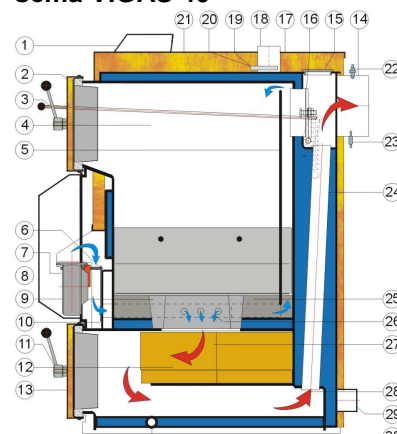
3. ábra



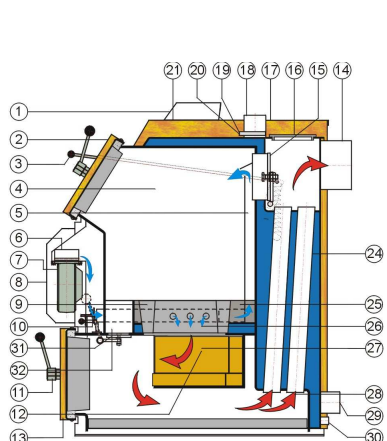
séma VIGAS 25



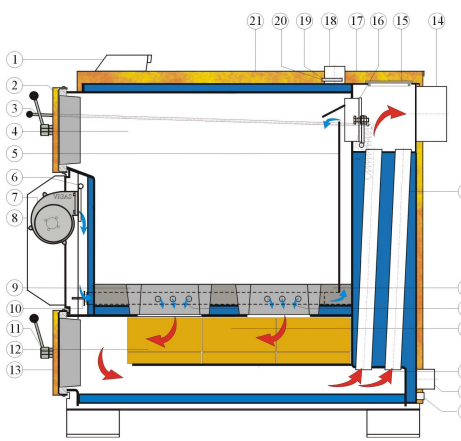
séma VIGAS 40



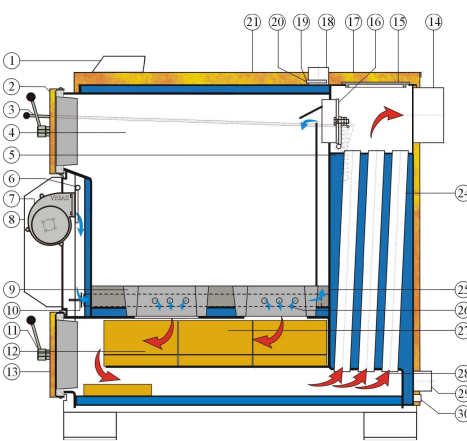
séma VIGAS 29 UD



séma VIGAS 60,80



séma VIGAS 100



Ábra magyarázat

- 1. AK 3000 szabályozás
- 2. Felső ajtó
- 3. Kéménycsappantyú húzórudja
- 4. Tároló tér
- 5. Primer levegő vezeték
- 6. Control szervo csappantyú
- 7. Ventilátor
- 8. Ventilátor burkolat
- 9. Hőállóbeton fúvóka
- 10. Szekunder levegő retesz

- 11. Ajtózár
- 12. Samott téglák
- 13. Alsó ajtó
- 14. Kéménytorok
- 15. Hőcserélő fedele
- 16. Befűtő csappantyú
- 17. Felső hátulsó burkolat
- 18. Kilépővíztorok
- 19. Hőbiztosíték
- 20. Hőmérő
- 21. Felső elülső burkolat

- 22. Lambda szonda
- 23. Füstgáz hőmérő
- 24. Hőcserélő csővezet
- 25. Hőállóbeton falazat
- 26. Szekunder levegő
- 14. Égéstér
- 28. Füstgáz áramlás iránya
- 29. Visszaforgatott víztorok
- 30. Töltő torok
- 31. UD29 tisztító csappantyú
- 32. UD29 tisztító nyílás